

※ a,b,cは屋根の出幅です。
(a=78,b=252,c=128)

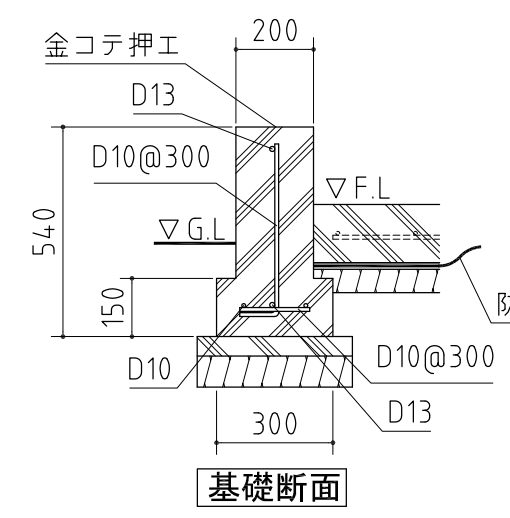
▲注意
アンカーボルトは布基礎芯ではありません。

×・・・アンカーボルト位置を示す。

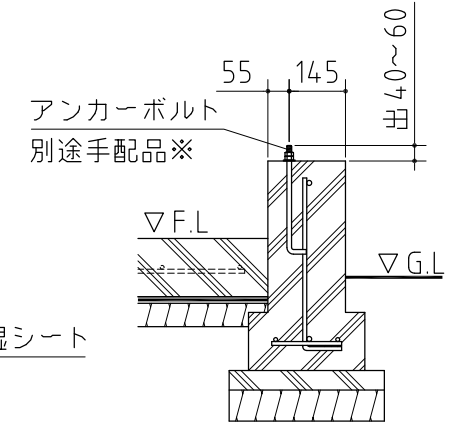
※アンカーボルトのサイズについて
 ・ M12× 240～300
 又は
 ・ W1/2× 240～300
 W1/2を使用する場合はボルト1本につきワッシャー1枚とナット2個もご用意ください。

基礎詳細図 S=1/20

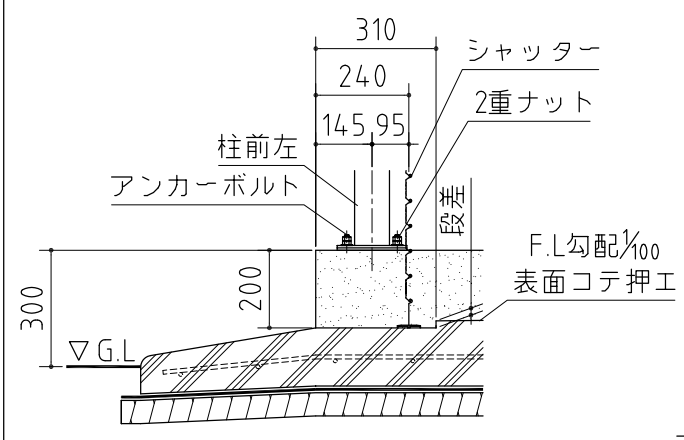
基礎天は面取しないでください



基礎断面

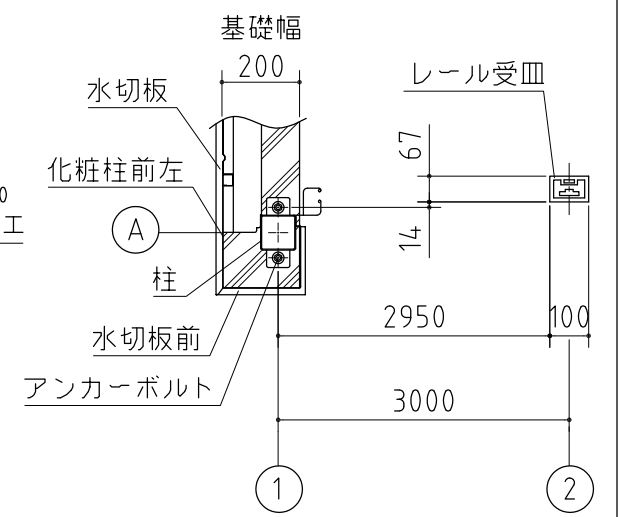


A-A'断面



※シャッターレール設定
基礎天より下200まで

入口床面コンクリート仕上断面



シャッターレール受皿埋込位置

※機種名の口は高さサイズ
によって表記が異なります。
 トールタイプ：T
 ジャイアントタイプ：G

基礎図

機種名 SGN-376□PN-2

〈縮尺〉 S=1/80
～一般型～

※寒冷地等は、地域の実情に合わせた基礎にしてください。

